



*desde 1994*  
**BETA**  
**TELECOM**

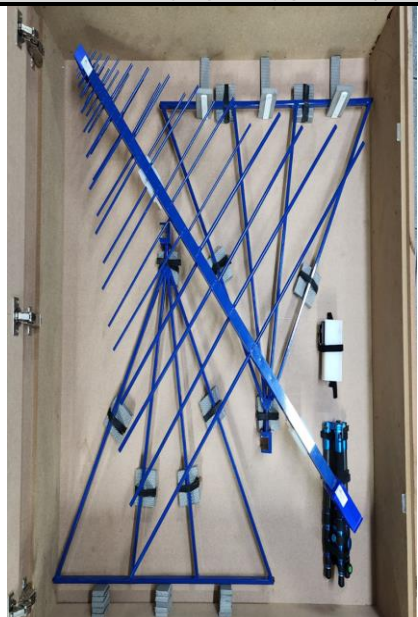
**Consultoria e Comercio Ltda.**  
Av. Dr. João Guilhermino, 429 conj. 142/144/172/173  
12210-131 São José dos Campos - SP  
PABX: 12 3941-5054  
[beta@betatelecom.com.br](mailto:beta@betatelecom.com.br)  
[www.betatelecom.com.br](http://www.betatelecom.com.br)

Tradição em RF, micro-ondas, antenas e propagação.

## Especificações Técnicas Preliminares rev. A

**Produto:** Antena log-periódica de faixa larga calibrada  
**Modelo:** Eleonora (20 MHz a 3000 MHz)

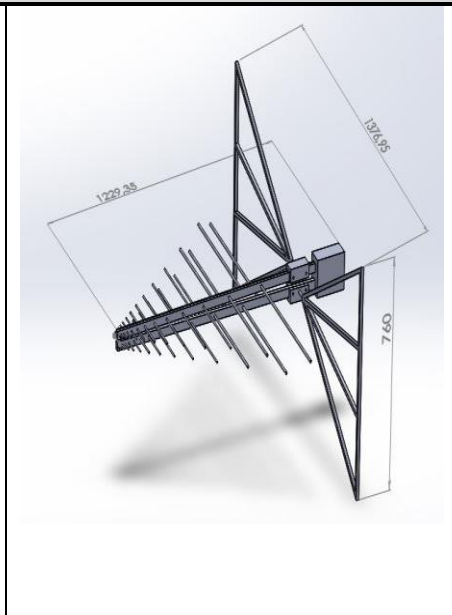
**I - Descrição e utilização:** A antena log-periódica de faixa larga Eleonora foi projetada para ser usada como antena de recepção ou transmissão em testes de emissão irradiada. Sua banda larga leva a uma economia de tempo nos testes, por permitir medidas completas em apenas uma varredura na banda de funcionamento na faixa de 20 MHz a 3 GHz. O Fator de calibração da antena (K) é caracterizado na distância de 1 m. A antena é fornecida com um tripé e um mecanismo (suporte) para ajuste manual de polarização vertical ou horizontal.



**Figura 1 – Antena em sua caixa de madeira.**



**Figura 2 - Antenas montadas nos tripés.**



**Figura 3 - Dimensões principais (mm).**

## II – Características Técnicas elétricas

Faixa de Operação	:	20 MHz a 3 GHz
Ganho médio de faixa larga	:	5 dBi
Impedância de Entrada Nominal	:	50 Ohms
COE médio	:	<2,6
Conector de Entrada	:	N fêmea
Fator K (1m)	:	Fornecido com cada antena.
Potência máxima na entrada	:	100 W

## III – Dimensões e peso da antena embalada em sua caixa de madeira (com alças)

Largura	:	1500,00	mm
Altura	:	395,00	mm
Comprimento	:	1420,00	mm
Peso	:	< 70	kg

Obs: a caixa tem rodinhas .

**Obs: - As especificações acima podem ser alteradas, sem qualquer aviso prévio.**  
**- As fotos são apenas ilustrativas.**